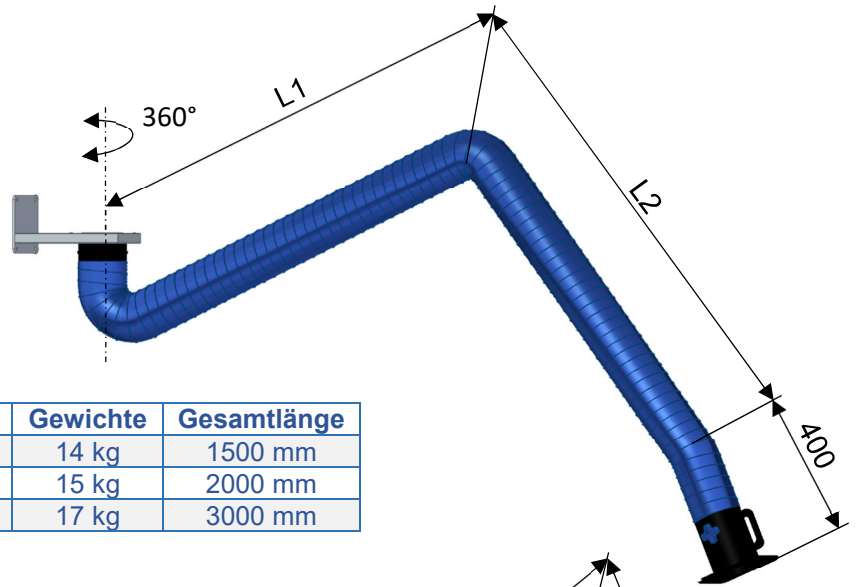
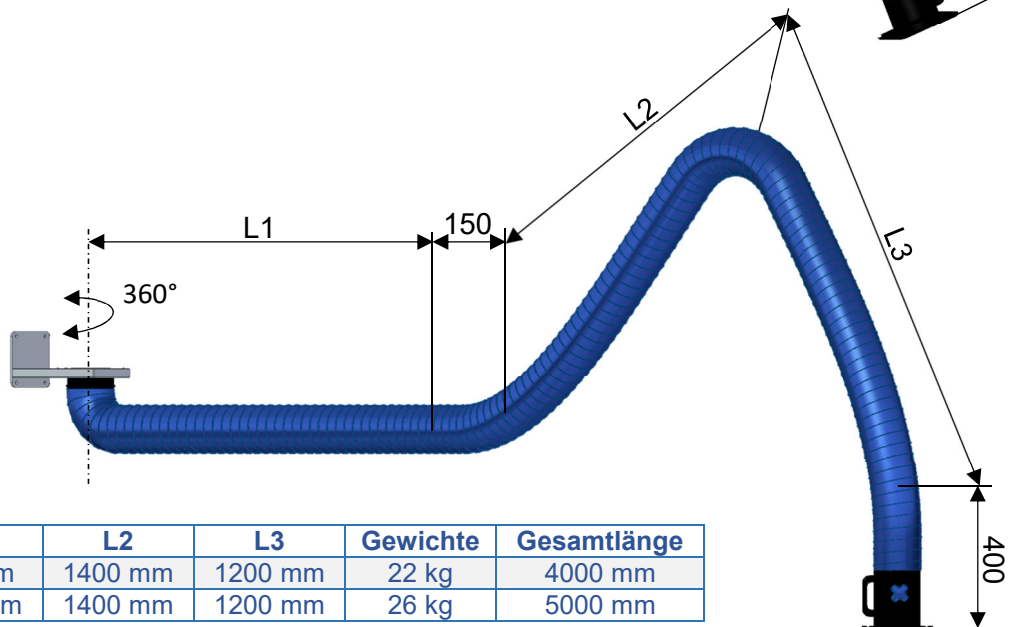


Flexi



	L1	L2	Gewichte	Gesamtlänge
1,5 m	500 mm	400 mm	14 kg	1500 mm
2,0 m	800 mm	600 mm	15 kg	2000 mm
3,0 m	1400 mm	1200 mm	17 kg	3000 mm



	L1	L2	L3	Gewichte	Gesamtlänge
4,0 m	600 mm	1400 mm	1200 mm	22 kg	4000 mm
5,0 m	1700 mm	1400 mm	1200 mm	26 kg	5000 mm

Lochbild Wandkonsole:

