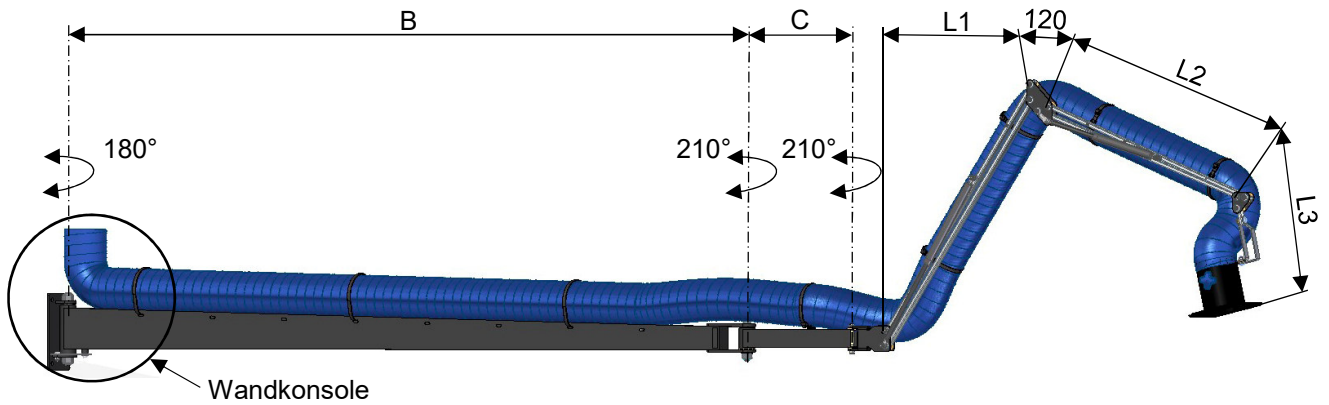
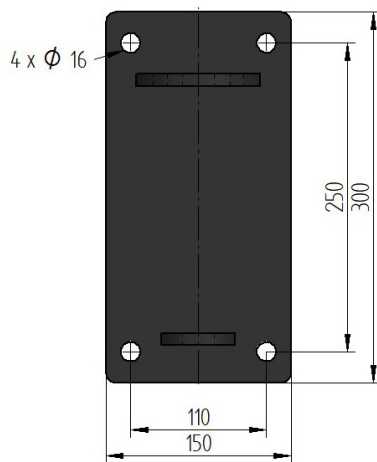


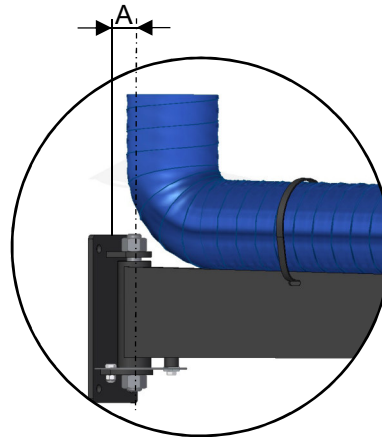
Super-Max Kran



Lochbild Wandkonsole:



Wandkonsole:



	A	B	C	L1	L2	L3	Gewicht	Gesamtlänge
4 m	50 mm	1330 mm	520 mm	665 mm	565 mm	480 mm	36 kg	3900 mm
5 m	50 mm	1330 mm	520 mm	1165 mm	960 mm	480 mm	42 kg	4750 mm
6 m	50 mm	2430 mm	520 mm	1165 mm	960 mm	480 mm	57 kg	5850 mm
7 m	50 mm	2430 mm	1570 mm	1165 mm	960 mm	480 mm	63 kg	6900 mm
8 m	50 mm	3130 mm	1570 mm	1165 mm	960 mm	480 mm	68 kg	7600 mm