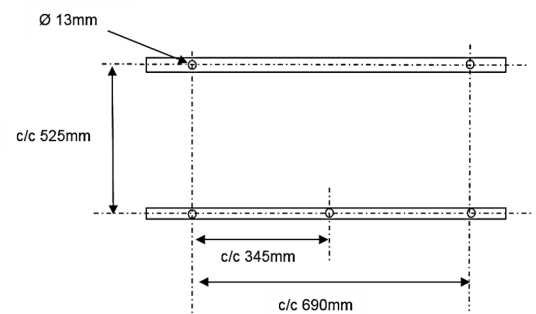
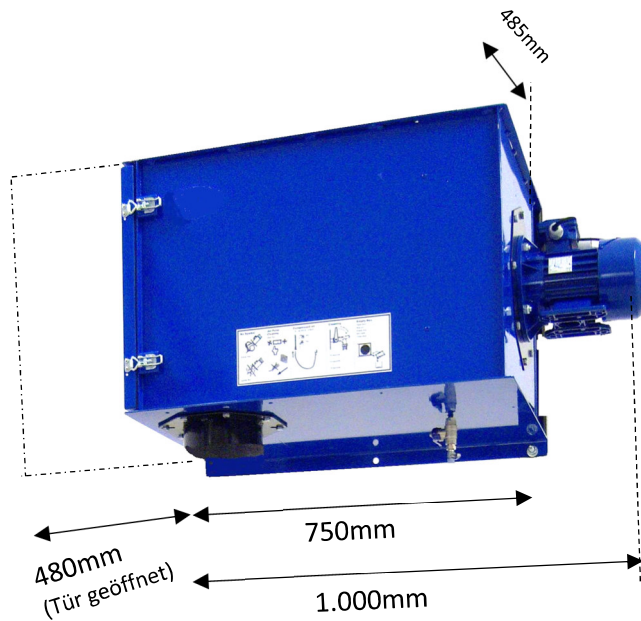


## Datenblatt WF-Eco Jet Pulse



Technische Daten	
Spannung/Phasen	230 Volt / 1~
Leistung	0,75 kW
Stromaufnahme	5,15 A
Umdrehung	2.900 U/min
Frequenz	50Hz
Schutzart	IP 54
Gewicht	70 kg
ISO – Klasse	F
Filtereinsatz	1 Filterpatrone
Filterfläche der Filterpatrone	14 m <sup>2</sup>
Abscheideleistung	>99 %
Schalldruckpegel (gemessen nach DIN 45635 T1)	ca. 70 dB(A)
Umgebungstemperatur	+5° C bis +35° C